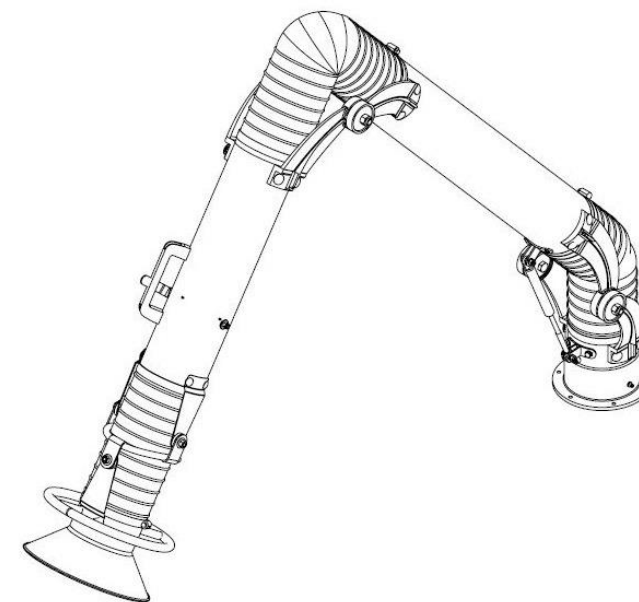


## BE-Absaugarm GOS (Gerätemontage)

Technische Daten

Absaugarm Typ	Arbeitsradius mm	Absaughaube $\varnothing$ mm	Anschlussstutzen $\varnothing$ mm	Gewicht kg	Ident Nr.
GOS 2000	2000	315	160	22	0400020
GOS 3000	3000	315	160	25	0400021
GOS 4000	4000	315	160	28	0400022

Technische Veränderungen vorbehalten  
Sondergrößen auf Anfrage

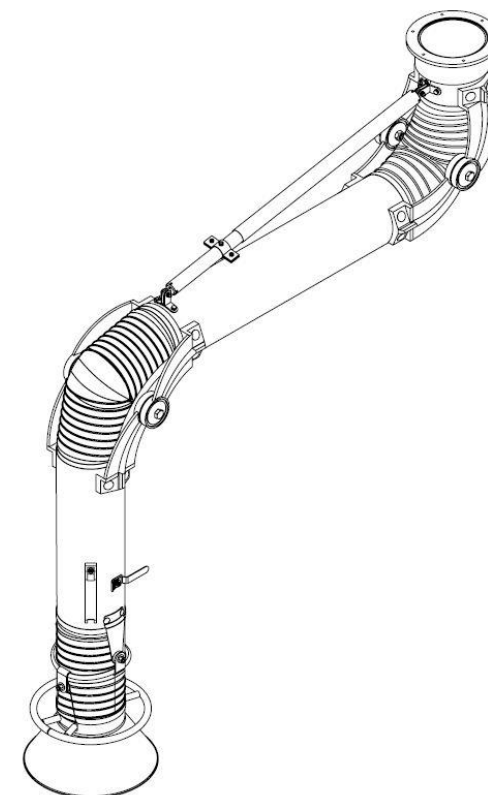


## BE-Absaugarm WOS (Wandmontage)

Technische Daten

Absaugarm Typ	Arbeitsradius mm	Absaughaube ∅ mm	Anschlussstutzen ∅ mm	Gewicht kg	Ident Nr.
WOS 2000	2000	315	160	27	0400010
WOS 3000	3000	315	160	30	0400011
WOS 4000	4000	315	160	33	0400012

Technische Veränderungen vorbehalten  
Sondergrößen auf Anfrage



## BE-Wandausleger WA (in Kombination mit Absaugarm WOS)

Technische Daten

Wandausleger Typ	Ausleger Länge mm	Rohrleitung $\varnothing$ mm	Anschlussstutzen $\varnothing$ mm	Gewicht kg	Ident Nr.
WA 1000	1000	160	160	56	0400016
WA 2000	2000	160	160	66	0400017
WA 3000	3000	160	160	76	0400018

Technische Veränderungen vorbehalten  
Sondergrößen auf Anfrage

